

NUTZERINFORMATIONEN

FUNDAMENTDATEN STERN-ANORDNUNG FÜR SCHAUKÄSTEN MIT STANDBEINEN

WICHTIG - VOR GEBRAUCH SORGFÄLTIG LESEN - AUFBEWAHREN FÜR SPÄTERES NACHSCHLAGEN

1. Fundamentdaten und Dübel Vorgaben

Annahmen zur Fundamentgründung / Bodenbeschaffenheit

- Gründen Sie das Fundament als Streifen- Einzelfundament oder als Fundamentplatte.
- Gründen Sie die Fundamente auf TRAGFÄHIGEM BODEN und FROSTFREI (min. 800 mm tief).
- Treppen Sie unterschiedliche GRÜNDUNGSTIEFEN unter 30° zueinander ab.
- VERDÜBELN Sie alte und neue Fundamente miteinander.
- Bringen Sie AUFFÜLLUNGEN gemäß DIN 1054 lagenweise ein und verdichten sie bis zur mitteldichten - dichten Lagerung.
- EINBINDETIEFE: $t > = 0,60 \text{ m} + 0,20 \text{ m} = 0,80 \text{ m}$
- BETONGÜTE: C25/30
- BETONDICHTE: 2400 kg/cbm
- BODENART: bindig / nicht bindig

Diese Annahmen müssen vor Baubeginn durch die Bauleitung oder durch die Erdbau-Fachkraft überprüft werden.

Dübel Vorgabe Schaukasten mit Flansch oder Einschübling.

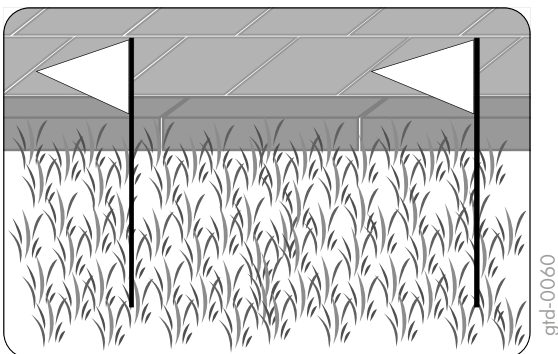
Verwenden Sie für die folgenden Schaukasten Größen die entsprechenden Dübel. (B × H in mm)

- bis 1300 × 1000 FAZ II 10/20
- bis 1500 × 1500 FAZ II 12/20
- bis 3000 × 1500 FAZ II 16/25

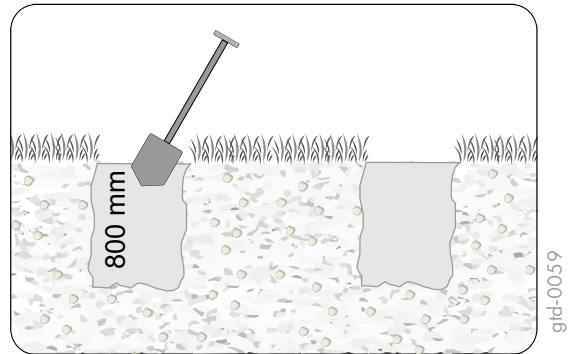
Wenn Höhenunterschiede ausgeglichen werden müssen oder sich das Fundament < 150 mm unter OKFFB befindet, können Sie auch Klebeanker HIT-HY 200-A + HIT-V (5.8) M16 (oder vergleichbar) verwenden.

2. Fundament setzen

1. Messen und markieren Sie die Lochpositionen für die Fundamente.



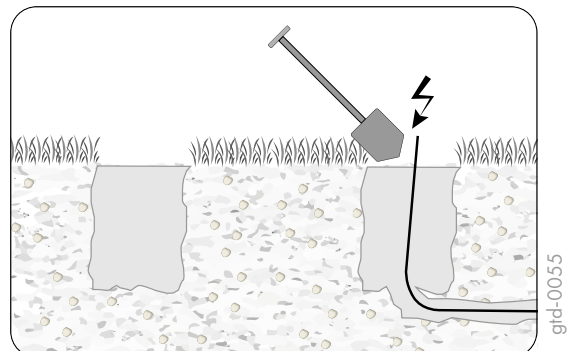
2. Heben Sie die Löcher entsprechend den Höhenvorgaben der Fundamente aus.



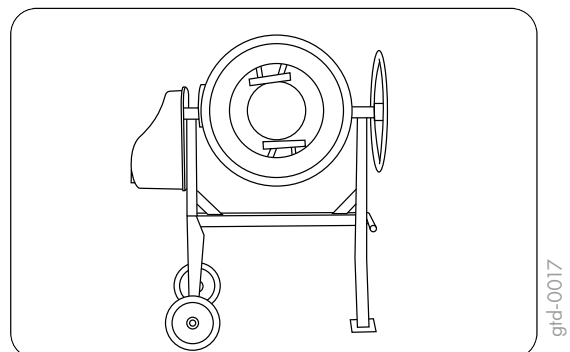
3. Wenn der Schaukasten eine Beleuchtung hat, verlegen Sie im Boden das Kabel für die Stromzufuhr.

Hinweis

Verlegen Sie das Kabel nach DIN VDE 0100-520.



Mischen Sie den Beton nach den Vorgaben des **Kapitels Fundamentdaten** an.



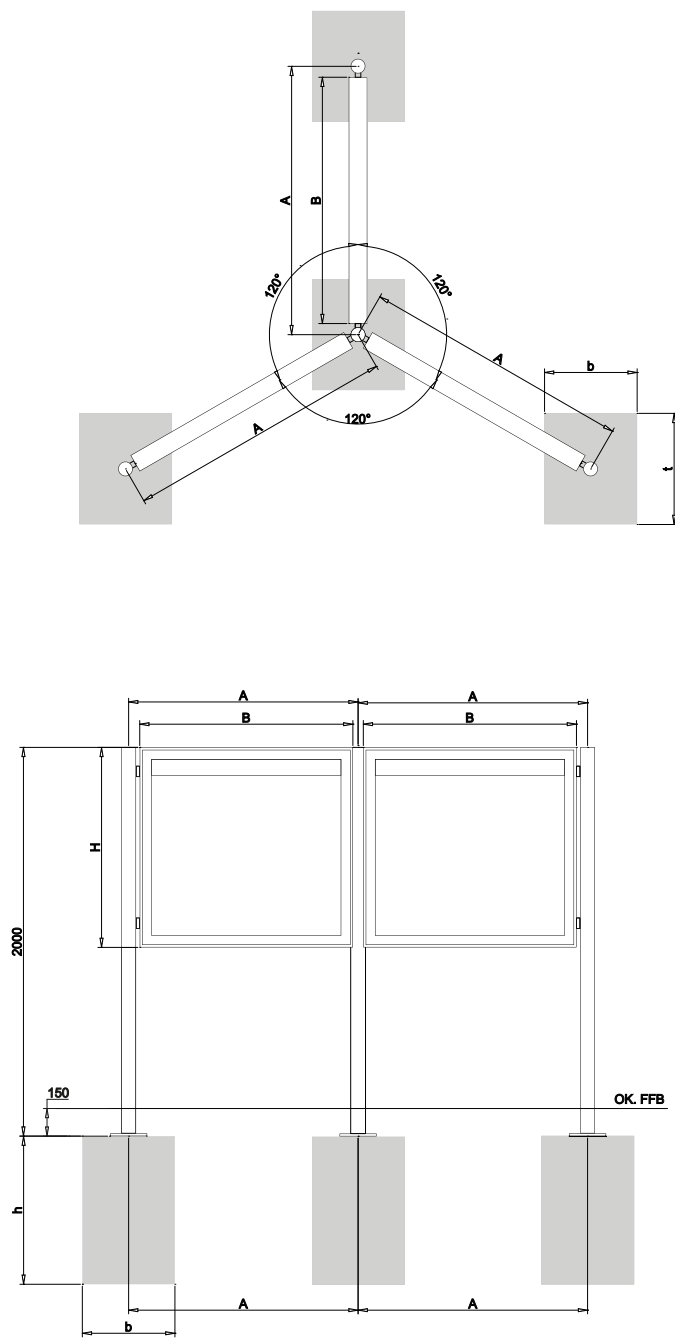
Die weiteren Schritte entnehmen Sie bitte dem Dokument „Montage und Fundament setzen bei Outdoor Schaukästen mit Standbeinen“ (dtd-19).

3. Fundamentmaße

Das Achsmaß (A) setzt sich aus der Breite (B) + 40 mm + 1 x Durchmesser des Standbeins, bzw. dem kleineren Maß bei einem Profilrohr, zusammen.

Fundamentmaße Block- / Köcherfundament	
Schaukastengröße B × H in mm	Fundamentabmessungen B × H × T in mm
bis 1300 × 1000	min. 500 × 800 × 600
bis 1500 × 1500	min. 600 × 800 × 800
bis 3000 × 1500	min. 750 × 800 × 950

Blockfundament



Köcherfundament

