

# NUTZERINFORMATIONEN

WANDVITRINE  
VERTUM 100 MIT DREHFLÜGELTÜREN

**WICHTIG - VOR GEBRAUCH SORGFÄLTIG LESEN - AUFBEWAHREN FÜR SPÄTERES NACHSCHLAGEN**

## Inhaltsverzeichnis

1. Produkte	1
2. Sicherheitshinweise	1
3. Allgemeine Hinweise	1
4. Verkabelung	1
5. Montagewinkel anbringen	2
6. Glasböden einsetzen	3
7. Technische Daten	4
8. Reinigung und Pflege	4
9. Entsorgung	4

## 1. Gilt für folgendes Produkt

VERTUM 100 MIT DREHFLÜGELTÜREN



## 2. Sicherheitshinweise

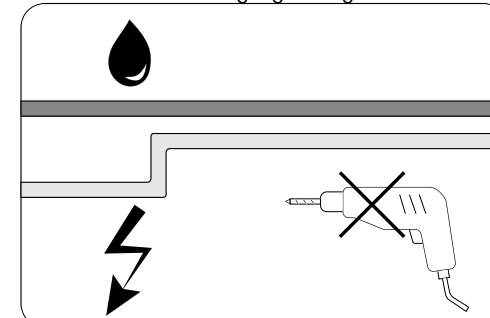
### Hinweis

Arbeiten an den elektrischen Bauteilen dürfen nur von Fachpersonal durchgeführt werden.

- Verlegen Sie Kabel nach der **DIN VDE 0100-520** Norm.
- Führen Sie sämtliche Aufstellungs- und Montagearbeiten mit **mindestens 2 Personen** durch.

### Wandbeschaffenheit überprüfen

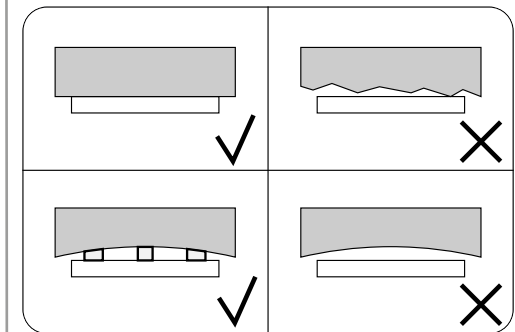
- Überprüfen Sie vor einer Wand-Montage die Wand auf Tragfähigkeit und vorhandene Versorgungsleitungen wie Strom und Wasserleitungen.



- Stellen Sie sicher, dass die Wand tragfähig ist und die Vitrine halten kann.
- Sorgen Sie für eine ebene Oberfläche der Wand.

### Hinweis

Ist die Wandoberfläche nicht eben, kann sich die Vitrine verziehen.



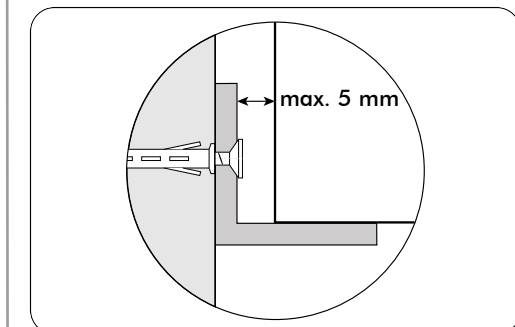
## 3. Allgemeine Hinweise

Die verwendeten Darstellungen können von Ihrem Produkt abweichen.

### Schraubenauswahl

### Hinweis

Bedenken Sie bei der Wahl der Schrauben, dass zwischen Montagewinkel und Vitrine max. 5 mm Freiraum für den Schraubenkopf sind.



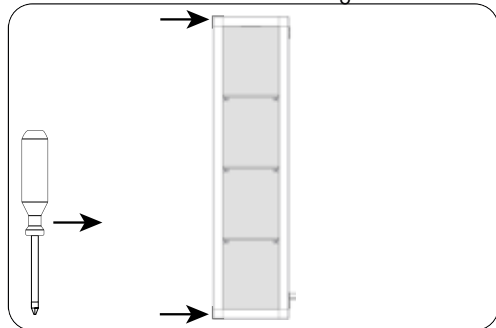
## 4. Verkabelung

Das Anschlusskabel muss noch an den Trafo angeschlossen werden.

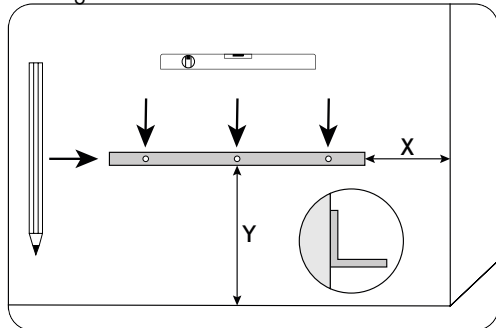
- Lösen Sie die Schrauben der Abdeckung an der Oberseite und nehmen Sie sie ab.
- Verlegen Sie das Kabel und schließen Sie es fachgerecht an den Trafo an.
- Setzen Sie die Abdeckung wieder auf und verschrauben Sie sie.

## 5. Montagewinkel anbringen

1. Schrauben Sie die beiden Montagewinkel ab.

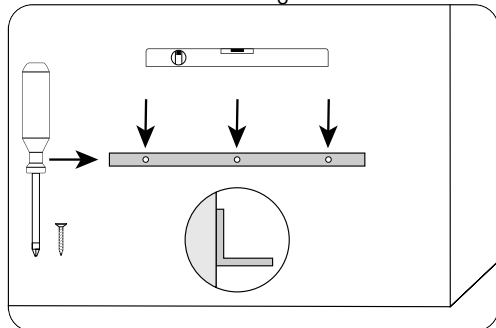


2. Richten Sie den unteren Montagewinkel aus und übertragen Sie die Bohrungen auf die Wand.

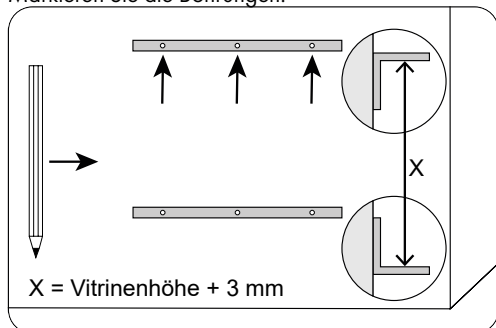


3. Bohren Sie die Löcher mit einem Bohrerennendurchmesser anhand der von Ihnen gewählten Dübelgröße. Stecken Sie anschließend die Dübel in die eben gebohrten Löcher.

4. Schrauben Sie den Montagewinkel an die Wand.

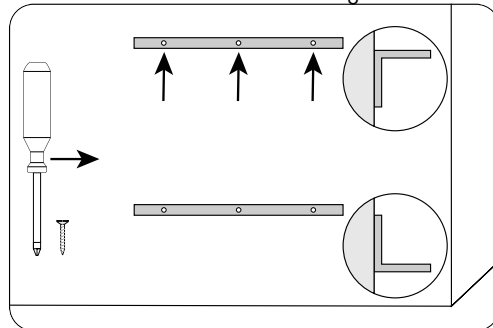


5. Richten Sie den oberen Montagewinkel aus (siehe Schritt 2) und Markieren Sie die Bohrungen.

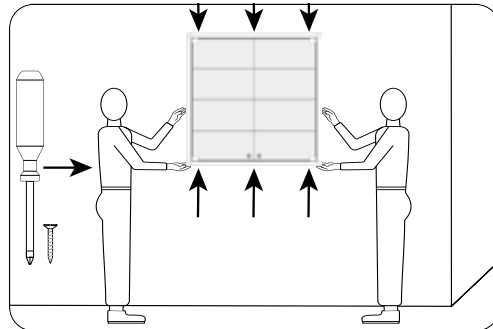


6. Bohren Sie die Löcher (siehe Schritt 3).

7. Schrauben Sie den oberen Montagewinkel an die Wand



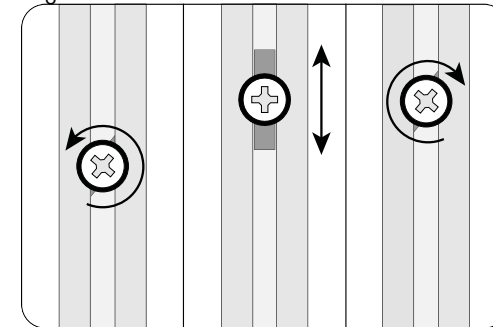
8. Stellen Sie die Vitrine auf den unteren Montagewinkel und richten Sie sie aus. Schrauben Sie die Vitrine an die beiden Montagewinkel.



## 6. Glasböden einsetzen

### 6.1 Verstellen der Fachbodenträger für die Glasböden.

1. Mit einem Kreuzschlitz-Schraubendreher können Sie den Fachbodenträger lösen und verstellen.

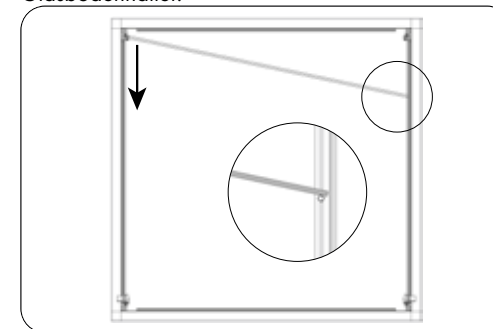


2. Schrauben Sie den Fachbodenträger wieder fest. Achten Sie darauf das der Riegel des Fachbodenträgers innerhalb des Profils soweit es geht verdreht ist.

### 6.2 Glasböden einsetzen

1. Öffnen Sie die Türen.

2. Halten Sie den Glasboden schräg und legen Sie ihn auf die Glasbodenhalter.



3. Wiederholen Sie Schritt 2 mit den weiteren Glasböden.

## 7. Technische Daten

### Glasfachböden

Max. Belastung der Glasfachböden bei gleichmäßiger Lastverteilung:

Variante	max. Gewichtsbelastung in kg
[ S ]	10
[ M ]	5
[ L ]	5

### Abmessungen

Variante	Abmessung B × H × T in mm
[ S ]	1020 × 1000 × 250
[ M ]	1220 × 1000 × 250
[ L ]	1520 × 1000 × 250

### 8. Reinigung und Pflege

- Verwenden Sie nur pH-neutrale Reinigungsmittel
- Verwenden Sie keine Tücher und Reinigungsmittel die scheuern.
- Verwenden Sie für das Schloss handelsübliches Pflegemittel.

### 9. Entsorgung

#### Transport-/Versandmaterial

Entsorgen Sie das Transport-/Versandmaterial im üblichen Recyclingkreislauf.

#### Vitrine und Ersatzteile

Die Vitrine und Ersatzteile können bei einem lokalen Wertstoffhof entsorgt werden.