

NUTZERINFORMATIONEN

WANDVITRINE
FANUM 100

WICHTIG - VOR GEBRAUCH SORGFÄLTIG LESEN - AUFBEWAHREN FÜR SPÄTERES NACHSCHLAGEN

Inhaltsverzeichnis

1. Produkte	1
2. Sicherheitshinweise	1
3. Allgemeine Hinweise	1
4. Verkabelung	1
5. Montagewinkel anbringen	2
6. Glasböden einsetzen	2
7. Technische Daten	2
8. Reinigung und Pflege	2
9. Entsorgung	2

1. Gilt für folgendes Produkt

FANUM 100



2. Sicherheitshinweise

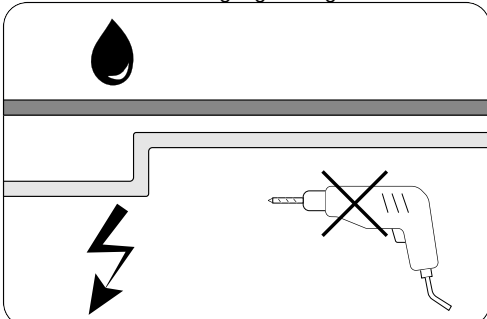
Hinweis

Arbeiten an den elektrischen Bauteilen dürfen nur von Fachpersonal durchgeführt werden.

- a) Verlegen Sie Kabel nach der *DIN VDE 0100-520* Norm.
- b) Führen Sie sämtliche Aufstellungs- und Montagearbeiten mit **mindestens 2 Personen** durch.

Wandbeschaffenheit überprüfen

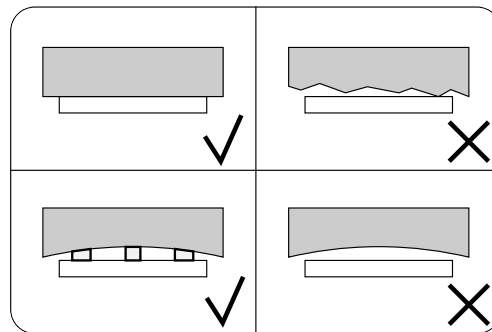
- c) Überprüfen Sie vor einer Wand-Montage die Wand auf Tragfähigkeit und vorhandene Versorgungsleitungen wie Strom und Wasserleitungen.



- d) Stellen Sie sicher, dass die Wand tragfähig ist und die Vitrine halten kann.
- e) Sorgen Sie für eine ebene Oberfläche der Wand.

Hinweis

Ist die Wandoberfläche nicht eben, kann sich die Vitrine verziehen.



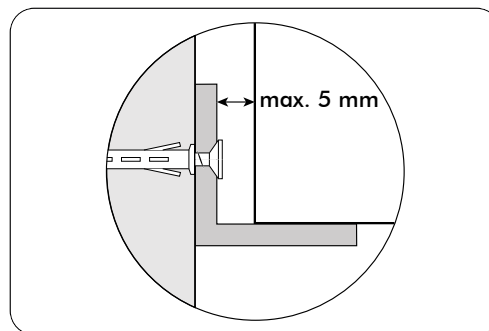
3. Allgemeine Hinweise

- a) Die verwendeten Darstellungen können von Ihrem Produkt abweichen.

Schraubenauswahl

Hinweis

Bedenken Sie bei der Wahl der Schrauben, dass zwischen Montagewinkel und Vitrine max. 5 mm Freiraum für den Schraubenkopf sind.



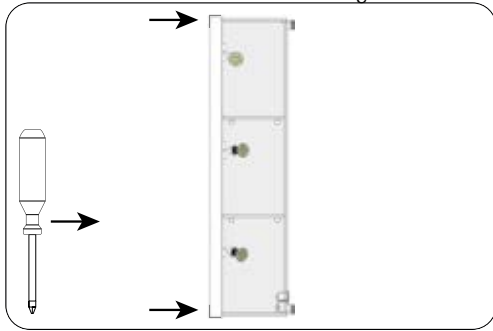
- b) Die Vitrine ist nicht für ein mehrmaliges auf und abbauen geeignet. Bei einem Transport die Glasbauteile gesondert schützen und transportieren.

4. Verkabelung

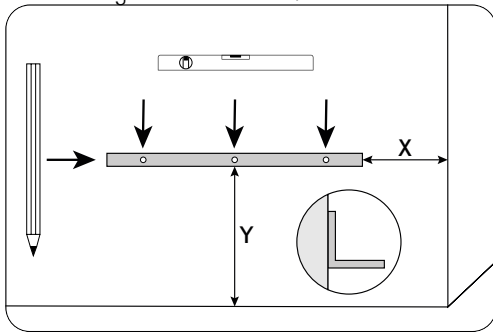
Das Anschlusskabel muss noch an den Trafo angeschlossen werden. Verlegen Sie dafür das Kabel an der Rückseite und schließen Sie es fachgerecht an den Trafo an.

5. Montagewinkel anbringen

1. Schrauben Sie die beiden Montagewinkel ab.

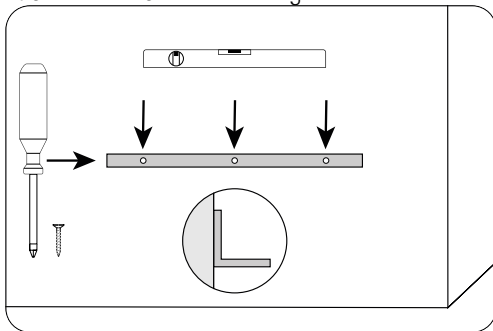


2. Richten Sie den unteren Montagewinkel aus und übertragen Sie die Bohrungen auf die Wand.

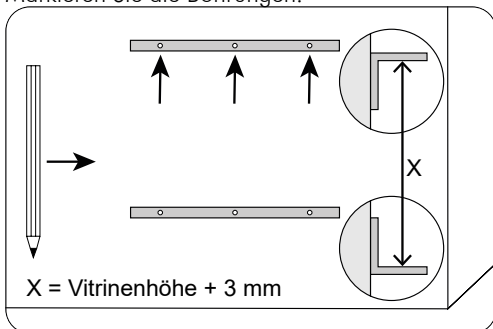


3. Bohren Sie die Löcher mit einem Bohrerndurchmesser anhand der von Ihnen gewählten Dübelgröße. Stecken Sie anschließend die Dübel in die eben gebohrten Löcher.

4. Schrauben Sie den Montagewinkel an die Wand.

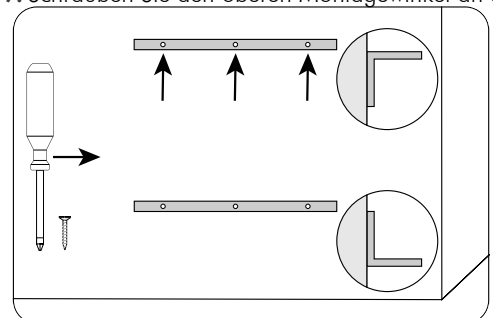


5. Richten Sie den oberen Montagewinkel aus (siehe Schritt 2) und Markieren Sie die Bohrungen.

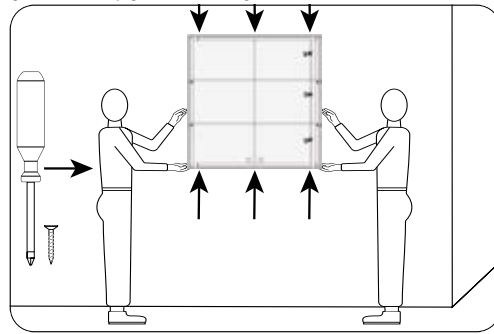


6. Bohren Sie die Löcher (siehe Schritt 3).

7. Schrauben Sie den oberen Montagewinkel an die Wand.



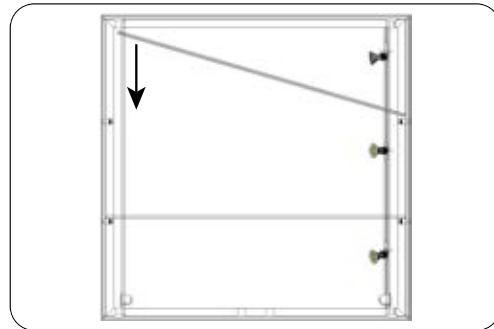
8. Stellen Sie die Vitrine auf den unteren Montagewinkel und richten Sie sie aus. Schrauben Sie die Vitrine an die beiden Montagewinkel.



6. Glasböden einsetzen

1. Öffnen Sie die Türen.

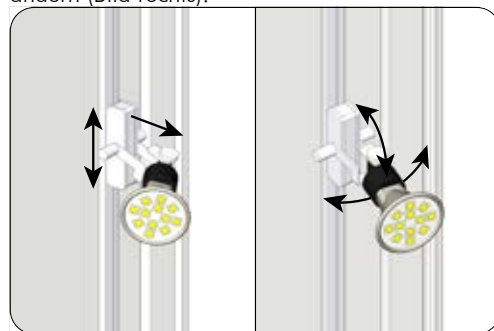
2. Halten Sie den Glasboden schräg und legen Sie ihn auf die Glasbodenhalter.



3. Wiederholen Sie Schritt 2 mit den weiteren Glasböden.

7. Beleuchtung verstellen

Sie können die Beleuchtung verschieben und abnehmen (Bild links). Außerdem können Sie die Neigung der Lampe in vier Richtungen ändern (Bild rechts).



8. Technische Daten

Glasfachböden

Max. Belastung der Glasfachböden bei gleichmäßiger Lastverteilung:
10 kg

Abmessungen

Variante	Abmessung B × H × T in mm
[S]	800 × 800 × 200
[M]	1000 × 1000 × 200

9. Reinigung und Pflege

- Verwenden Sie nur pH-neutrale Reinigungsmittel
- Verwenden Sie keine Tücher und Reinigungsmittel die scheuern.
- Verwenden Sie für das Schloss handelsübliches Pflegemittel.

10. Entsorgung

Transport-/Versandmaterial

Entsorgen Sie das Transport-/Versandmaterial im üblichen Recyclingkreislauf.

Vitrine und Ersatzteile

Die Vitrine und Ersatzteile können bei einem lokalen Wertstoffhof entsorgt werden.