

# NUTZERINFORMATIONEN

SCHRANKVITRINE  
VERTUM 400, 420, 460

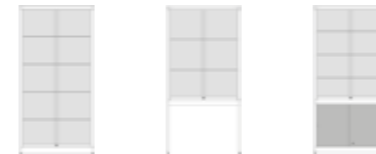
**WICHTIG - VOR GEBRAUCH SORGFÄLTIG LESEN - AUFBEWAHREN FÜR SPÄTERES NACHSCHLAGEN**

## Inhaltsverzeichnis

1. Produkte	1
2. Allgemeine Hinweise	1
3. Vitrine ausrichten	1
4. Schiebetüren herausnehmen	1
5. Glasböden einsetzen	2
6. Schiebetüren einsetzen	3
7. Klapperschutz einsetzen	3
8. Beleuchtung verstellen (optional)	3
9. Technische Daten	3
10. Reinigung und Pflege	3
11. Entsorgung	3

## 1. Gilt für folgende Produkte

VERTUM 400 VERTUM 420 VERTUM 460



## 2. Allgemeine Hinweise

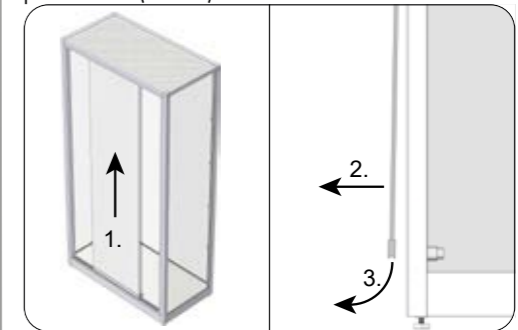
- a) Die verwendeten Darstellungen können von Ihrem Produkt abweichen.
- b) Aus Transportgründen sind die Schiebetüren bei Anlieferung verdreht eingesetzt und müssen erst ausgebaut und anschließend wieder richtig eingesetzt werden.

## 3. Vitrine ausrichten

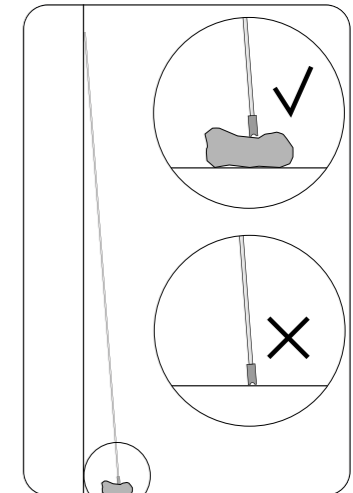
Richten Sie die Vitrine Lot und waagrecht aus, indem Sie die Stellfüße mit Hilfe eines 17er Maulschlüssels drehen.

## 4. Schiebetüren herausnehmen

- 1. Entfernen Sie die Transportsicherungen wie Klebeband und Folien.
- 2. Schieben Sie die beiden Schiebetüren zur Mitte.
- 3. Heben Sie die vordere Schiebetür an (1.) und unten über das Außenprofil heraus(2. + 3.).



- 4. Stellen Sie die Schiebetür vorsichtig mit einer Unterlage leicht schräg an eine Wand.

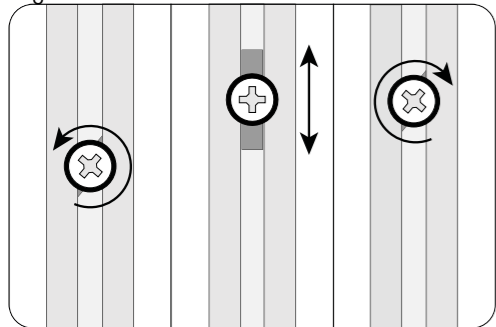


- 5. Wiederholen Sie **Schritt 3-4** mit der hinteren Schiebetür.

## 5. Glasböden einsetzen

### 5.1 Verstellen der Fachbodenträger für die Glasböden.

1. Mit einem Kreuzschlitz-Schraubendreher können Sie den Fachbodenträger lösen und verstellen.

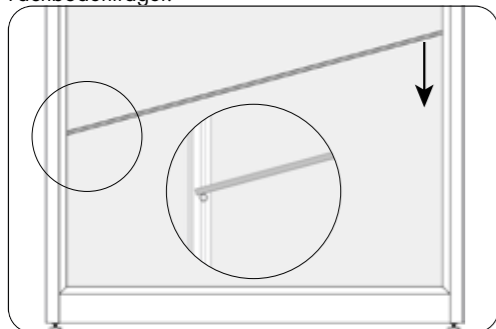


2. Schrauben Sie den Fachbodenträger wieder fest. Achten Sie darauf, dass der Riegel des Fachbodenträgers innerhalb des Profils soweit es geht verdreht ist.

### 5.2 Vitrine mit durchgehendem Glasboden

**Fangen Sie mit dem untersten Glasboden an.**

1. Halten Sie den Glasboden schräg und legen Sie ihn auf die Fachbodenträger.



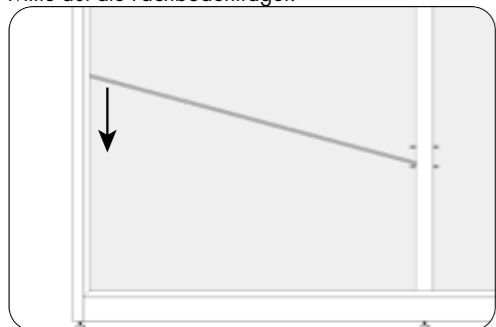
2. Wiederholen Sie **Schritt 1** mit den weiteren Glasböden.

### 5.3 Vitrine mit Fachbodenteilung

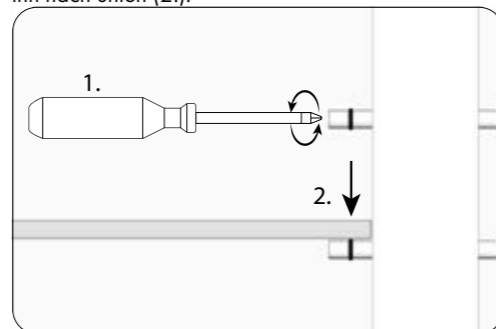
Die Glasböden werden auf der innen liegenden Seite mit 2 weiteren Fachbodenträgern eingeklemmt und so gegen Verschieben gesichert.

**Fangen Sie mit dem untersten Glasboden an.**

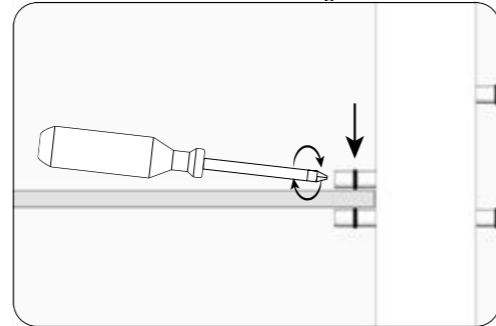
1. Halten Sie den Glasboden schräg und legen Sie ihn zuerst in der Mitte auf die Fachbodenträger.



2. Schrauben Sie den oberen Fachbodenträger los (1.) und schieben Sie ihn nach unten (2.).



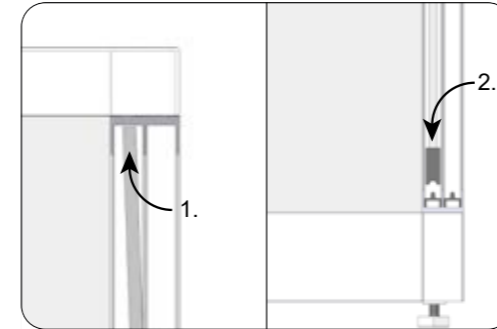
3. Drücken Sie den Fachbodenträger beim Festschrauben nach unten.



4. Wiederholen Sie **Schritt 1-3** mit den weiteren Glasböden.

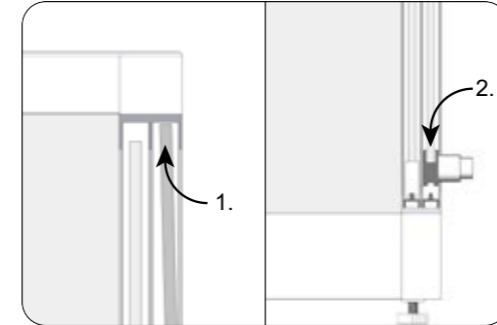
## 6. Schiebetüren einsetzen

1. Setzen Sie die Schiebetür **ohne Schloss** auf die hintere Schiene. Das Loch für den Schließmechanismus muss auf der rechten Seite sein.



2. Schieben Sie die Tür auf die linke Seite.

3. Setzen Sie die Schiebetür **mit Schloss** auf der rechten Seite auf die vordere Schiene. Das Schloss muss auf der linken Seite sein.

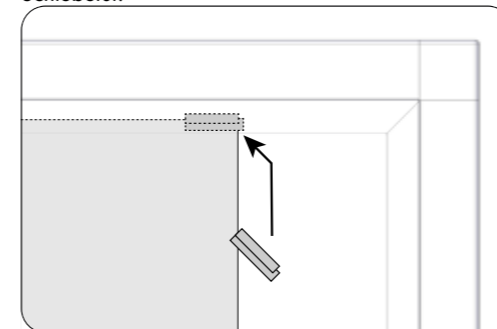


## 7. Klapperschutz einsetzen

Stecken Sie bei jeder Schiebetür an den oberen Ecken einen Klapperschutz auf.

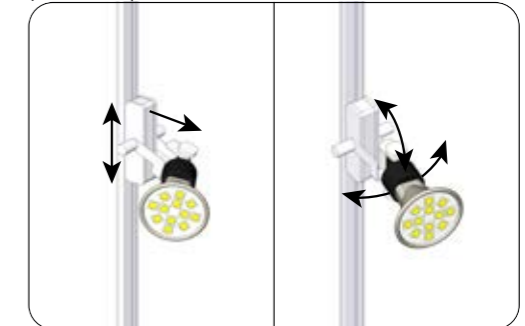
1. Stecken Sie den Klapperschutz in einem 45° Winkel auf die Schiebetür und schieben Sie ihn nach oben.

2. Schieben Sie den Klapperschutz bis zum Anschlag über die Ecke der Schiebetür.



## 8. Beleuchtung verstellen (Optional)

Sie können die Beleuchtung verschieben und abnehmen (Bild links). Außerdem können Sie die Neigung der Lampe in vier Richtungen ändern (Bild rechts).



## 9. Technische Daten

### Glasfachböden

Max. Belastung der Glasfachböden bei gleichmäßiger Lastverteilung:

Variante	max. Gewichtsbelastung in kg
[ S ]	30
[ M ]	25
[ L ]	20
[ XL ]	20

### Abmessungen

Variante	Abmessung B x H x T in mm
[ S ]	1020 x 2000 x 520
[ M ]	1220 x 2000 x 520
[ L ]	1520 x 2000 x 520
[ XL ]	2020 x 2000 x 520

## 10. Reinigung und Pflege

- Verwenden Sie nur pH-neutrale Reinigungsmittel
- Verwenden Sie keine Tücher und Reinigungsmittel die scheuern.
- Verwenden Sie für das Schloss handelsübliches Pflegemittel.

## 11. Entsorgung

### Transport-/Versandmaterial

Entsorgen Sie das Transport-/Versandmaterial im üblichen Recyclingkreislauf.

### Vitrine und Ersatzteile

Die Vitrine und Ersatzteile können bei einem lokalen Wertstoffhof entsorgt werden.