

NUTZERINFORMATIONEN

SCHRANKVITRINE

FANUM 400, 405, 440, 445, 460, 465

WICHTIG - VOR GEBRAUCH SORGFÄLTIG LESEN - AUFBEWAHREN FÜR SPÄTERES NACHSCHLAGEN

1. Gilt für folgende Produkte

FANUM 400 FANUM 440 FANUM 460



FANUM 405

FANUM 445

FANUM 465



2. Allgemeine Hinweise

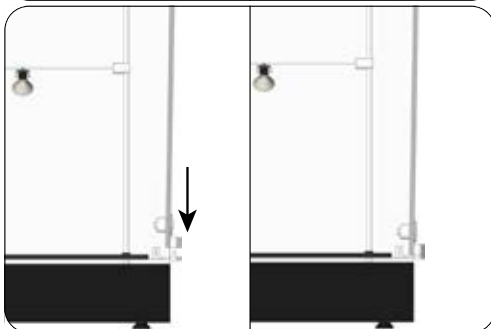
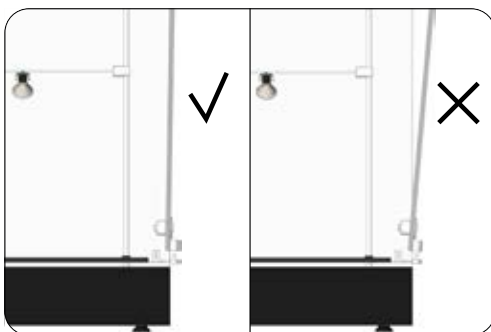
- Die verwendeten Darstellungen können von Ihrem Produkt abweichen.
- Aus Transportgründen sind die Türen bei Anlieferung ausgebaut und müssen erst wieder eingebaut werden.
- Die Vitrinen sind nicht für ein mehrmaliges auf und abbauen geeignet. Bei einem Transport die Glasbauteile gesondert schützen und transportieren.

3. Vitrinentür einbauen

1. Heben Sie zu zweit die Vitrinentür an und setzen Sie sie auf den Stift des unteren Scharniers.

Hinweis

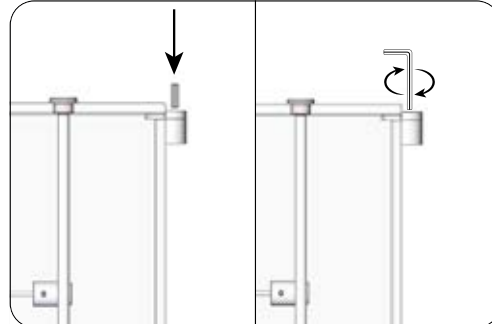
Verwenden Sie beim Aufsetzen einen fast senkrechten Winkel. Ist der Winkel zu groß, kann das Scharnier herausbrechen.



2. Schieben Sie die beiden Teile des oberen Scharniers bündig zusammen.



3. Setzen Sie den Gewindestift in das obere Scharnier ein und schrauben Sie ihn mit dem mitgelieferten 3 mm Inbusschlüssel fest.



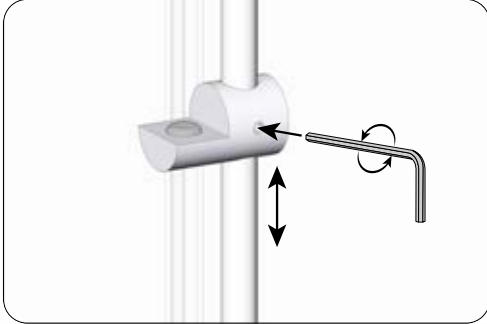
4. Vitrine ausrichten

Richten Sie die Vitrine Lot und waagrecht aus, indem Sie die Stellfüße mit Hilfe eines 17er Maulschlüssels drehen.

5. Glasböden einsetzen

5.1 Verstellen der Fachbodenträger für die Glasböden.

1. Mit einem 2,5 mm Inbusschlüssel können Sie den Fachbodenträger lösen und verstellen.



2. Verschrauben Sie den Fachbodenträger nach dem Verstellen wieder fest.

Hinweis

Achten Sie darauf, dass die Fachbodenträger einer Ebene alle in der gleichen Höhe sind. Benutzen Sie zum ausmessen einen Zollstock oder ein Maßband.

5.2 Glasböden einsetzen

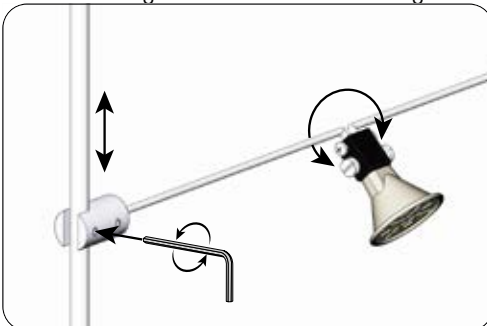
1. Öffnen Sie die Türen.
2. Halten Sie den Glasboden schräg und legen Sie ihn auf die Fachbodenträger.



3. Wiederholen Sie Schritt 2 mit den restlichen Glasböden.

6. Beleuchtung verstellen

- Um die Beleuchtung in der Höhe zu verstellen, lösen Sie die Halterung mit einem 2,5 mm Inbusschlüssel und verschieben Sie sie.
- Um die Lampe selbst zu drehen, greifen Sie sie an der schwarzen Halterung und drehen Sie sie vorsichtig.



7. Reinigung und Pflege

- Verwenden Sie nur pH-neutrale Reinigungsmittel
- Verwenden Sie keine Tücher und Reinigungsmittel die scheuern.
- Verwenden Sie für das Schloss handelsübliches Pflegemittel.

8. Technische Daten

Glasfachböden

Max. Belastung der Glasfachböden bei gleichmäßiger Lastverteilung:

Variante	max. Gewichtsbelastung in kg
[S]	20
[M]	20
[L]	15

Abmessungen

Variante	Abmessung B × H × T in mm
[S]	1000 × 1900 × 500
[M]	1200 × 1900 × 500
[L]	1400 × 1900 × 500

9. Entsorgung

Transport-/Versandmaterial

Entsorgen Sie das Transport-/Versandmaterial im üblichen Recyclingkreislauf.

Vitrine und Ersatzteile

Die Vitrine und Ersatzteile können bei einem lokalen Wertstoffhof entsorgt werden.