

# MONTAGEANLEITUNG

## RÜCKWANDMONTAGE BEI OUTDOOR SCHAUKÄSTEN MIT KLAPP- ODER DREHFLÜGEL

**WICHTIG - VOR GEBRAUCH SORGFÄLTIG LESEN - AUFBEWAHREN FÜR SPÄTERES NACHSCHLAGEN**

### 1. Allgemeine Hinweise

Die verwendeten Darstellungen und Handlungsanweisungen können von Ihrem Produkt abweichen oder nicht zutreffen.

### 2. Lieferumfang

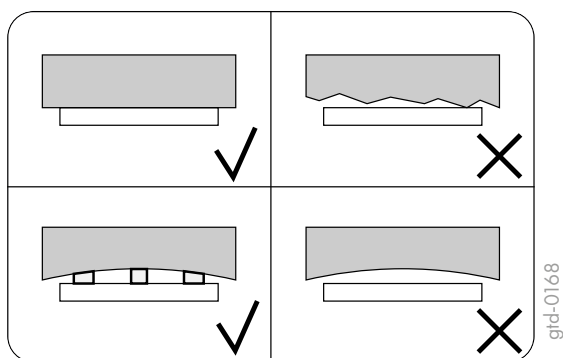
Schaukasten, Nutzerinformationen, 2 x Schlüssel

### 3. Wandbeschaffenheit überprüfen

1. Stellen Sie sicher, dass die Wand tragfähig ist und den Schaukasten halten kann.
2. Sorgen Sie für eine ebene Oberfläche der Wand.

#### Hinweis

Ist die Wandoberfläche nicht eben, kann sich der Schaukasten verziehen.



### 4. Löcher bohren und Schaukasten aufhängen

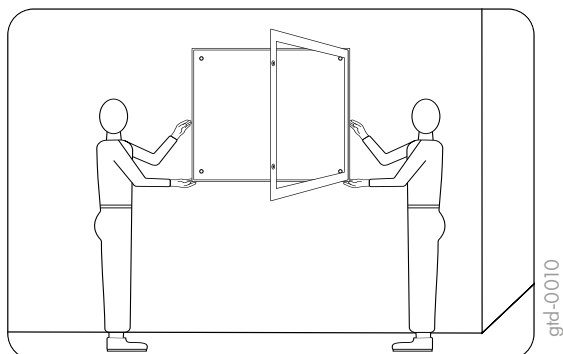
#### Warnung



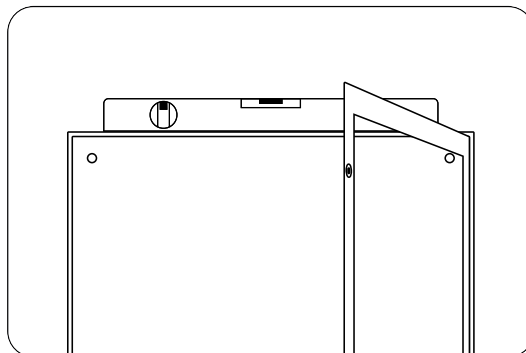
Angebohrte Versorgungsleitungen können zu schweren Verletzungen führen und große Sachschäden verursachen.

Überprüfen Sie vor dem Bohren, ob sich Versorgungsleitungen im Bohrbereich befinden.

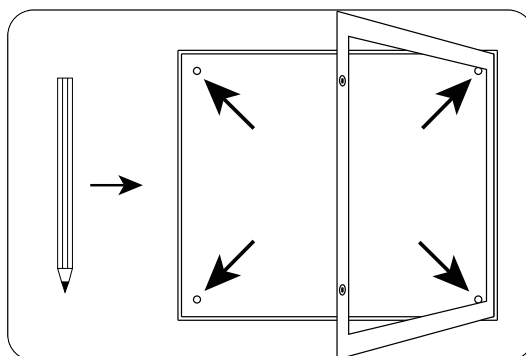
1. Halten Sie den Schaukasten bei geöffneter Tür mit 2 Personen an die Wand.



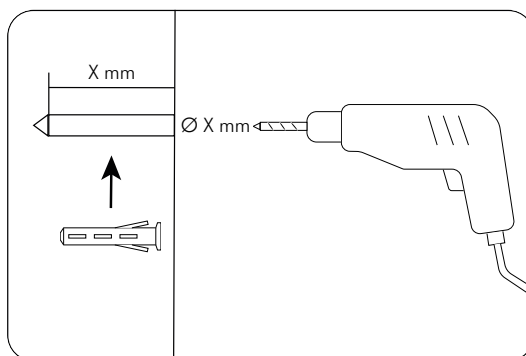
2. Richten Sie den Schaukasten waagrecht aus.



3. Übertragen Sie die vorgebohrten Löcher des Schaukastens auf die Wand. Die Löcher können sich entweder in der Rückwand oder dem Profil befinden.

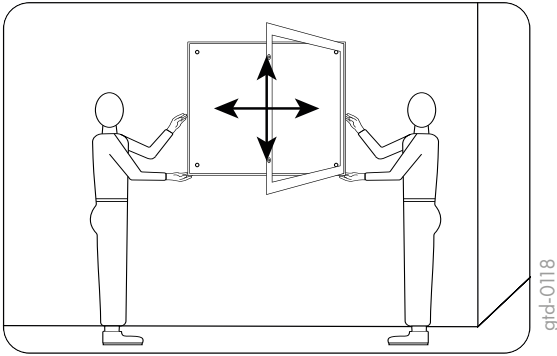


4. Bohren Sie die Löcher mit einem Bohrernennendurchmesser anhand der von Ihnen gewählten Dübelgröße. Stecken Sie anschließend die Dübel in die eben gebohrten Löcher.

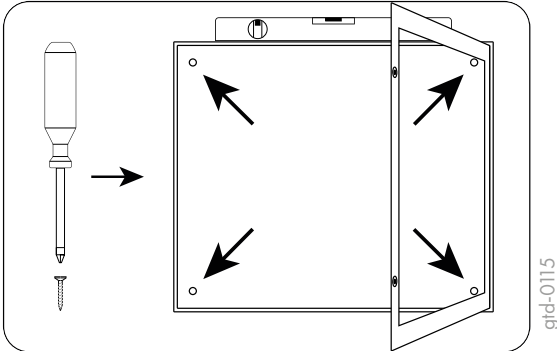


## Schaukasten aufhängen

1. Halten Sie mit 2 Personen den Schaukasten an die Wand und richten ihn anhand der Bohrungen aus.



2. Schrauben Sie den Schaukasten an die Wand.



## 5. Versiegeln

Versiegeln Sie die hintere obere Kante mit Silikon.

