

NUTZERINFORMATIONEN

GRUNDLEGENDE INFORMATIONEN FÜR SCHAUKÄSTEN MIT STANDBEINEN

WICHTIG - VOR GEBRAUCH SORGFÄLTIG LESEN - AUFBEWAHREN FÜR SPÄTERES NACHSCHLAGEN

1. Allgemeine Hinweise

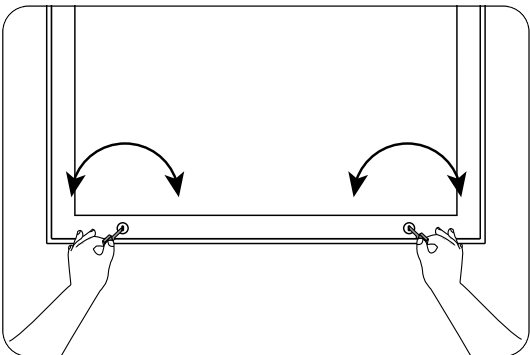
- Die verwendeten Darstellungen und Handlungsanweisungen können von Ihrem Produkt abweichen oder nicht zutreffen.
- Die fehlenden Stücke der Dichtungen dienen der Belüftung des Schaukastens.
- Es kann trotz Belüftung vereinzelt zu witterungsbedingtem Beschlagen der Scheibe kommen

2. Sicherheitshinweise

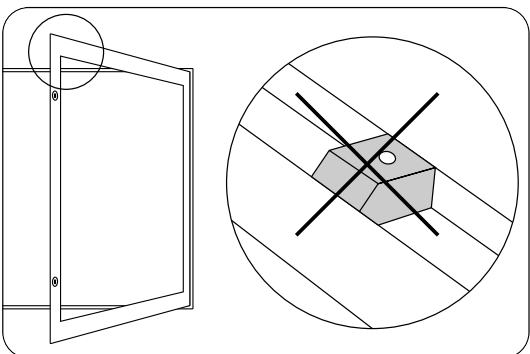
Hinweis

Aufstellungs- und Montagearbeiten des Schaukastens, insbesondere der elektrischen Bauteile, dürfen nur von Fachpersonal durchgeführt werden.

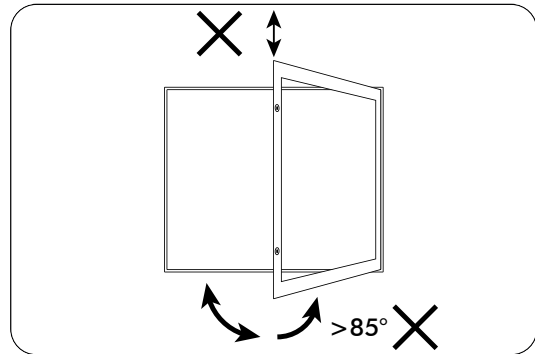
1. Verlegen Sie Kabel nach der *DIN VDE 0100-520* Norm.
2. Führen Sie sämtliche Aufstellungs- und Montagearbeiten mit **mindestens 2 Personen** durch.
3. Lassen Sie die Standbeine nicht mit flüssigem Beton in Berührung kommen. Es kann zu unerwünschter Korrosion an den Standbeinen kommen, wodurch die Standfestigkeit der Standbeine gefährdet ist. Schützen Sie die Standbeine mit einem Bitumenanstrich nach der *DIN EN 1999-1-1* Norm.
4. Öffnen und schließen Sie die beiden Schösser gleichzeitig.



5. Entfernen Sie bei Drehflügeln den oberen Auflaufbock. Dieser ist nur eingelegt und dient der Transportsicherung. Verbleibt der Auflaufbock im Schaukasten kommt es zu Wasserstau innerhalb des Schaukastens.



6. Üben Sie bei Drehflügeln keinen Druck auf den geöffneten Flügel aus und öffnen Sie den Flügel nicht mehr als 85°.



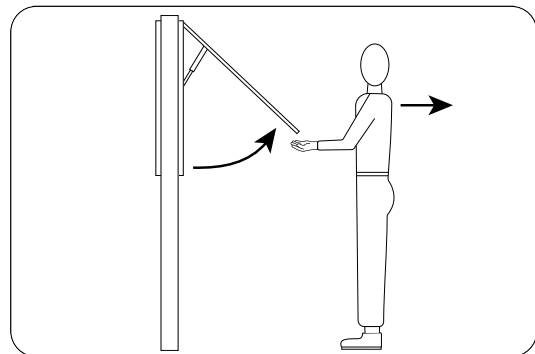
- 7.

Vorsicht

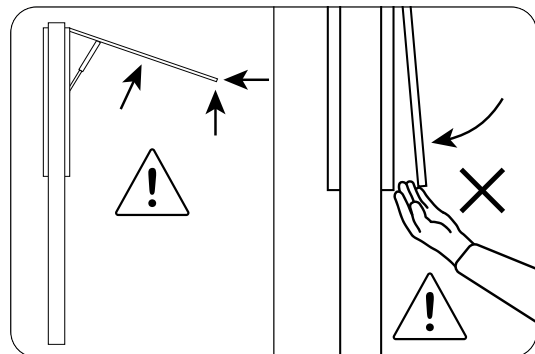


Der Flügel öffnet nach ca. 10 cm selbstständig und kann Sie dabei verletzen.

Halten Sie bei einem Schaukasten mit Klappflügel Abstand beim Öffnen des Flügels.



8. Achten Sie auf die Kanten und Ecken bei einem geöffneten Flügel und auf die Finger beim Schließen des Flügels.



3. Reinigung und Pflege

3.1 Reinigungs- und Pflegemittel

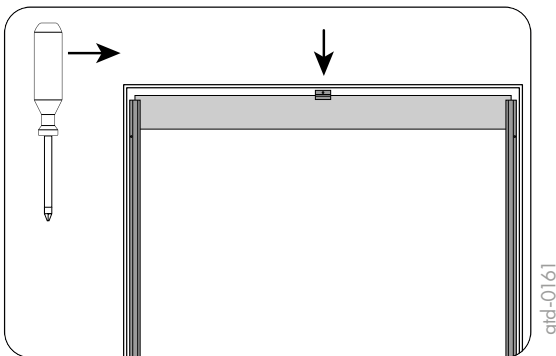
- Verwenden Sie nur pH-neutrale Reinigungsmittel
- Verwenden Sie keine Tücher und Reinigungsmittel die scheuern.
- Verwenden Sie für das Schloss handelsübliches Schloss-Pflegemittel.
- Verwenden Sie für die Dichtungen einen handelsüblichen Gummi-Pflegestift.
- Verwenden Sie für eine Acrylglascheibe nur für Acrylkunststoff geeignete Reinigungsmittel. Andere Reinigungsmittel können die Oberfläche beschädigen.

3.2 Ausbau der Textblende

Sie können die Textblende ausbauen, um die Textblende selbst und die Scheibe im ganzen zu reinigen.

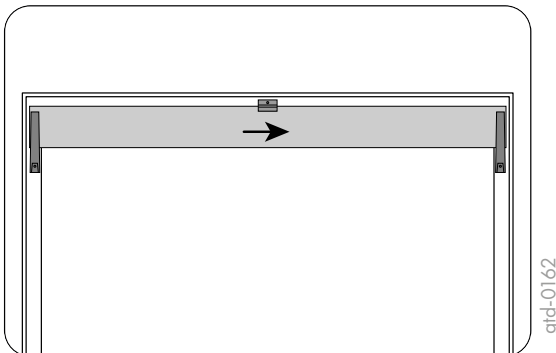
Klappflügel

Schrauben Sie die mittlere Halterung ab. Anschließend können Sie die Textblende herausziehen.



Drehflügel

Schieben Sie die Textblende zur Seite heraus.



3.3 Häufigkeit der Reinigung und Pflege

Um den Schaukasten ansehnlich zu erhalten, sollten Sie ihn in regelmäßigen Abständen reinigen und pflegen.

Schaukasten

Reinigen Sie den Schaukasten 2x jährlich, je nach Witterungsbedingungen auch öfter.

Dichtungen

Pflegen Sie die Dichtungen mindestens 2x jährlich um sie geschmeidig zu halten.

Schlösser

Pflegen Sie die Schlösser 1x jährlich um sie funktionstüchtig zu halten.

4. Entsorgung

Transport-/Versandmaterial

Entsorgen Sie das Transport-/Versandmaterial im üblichen Recyclingkreislauf.

Schaukasten und Ersatzteile

Der Schaukasten und die Ersatzteile können bei einem lokalen Wertstoffhof entsorgt werden.