

# NUTZERINFORMATIONEN

## PLAKATIER-ANLEITUNG CITY-LIGHT

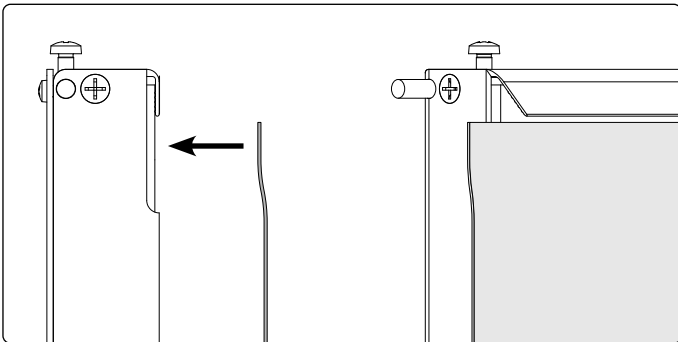
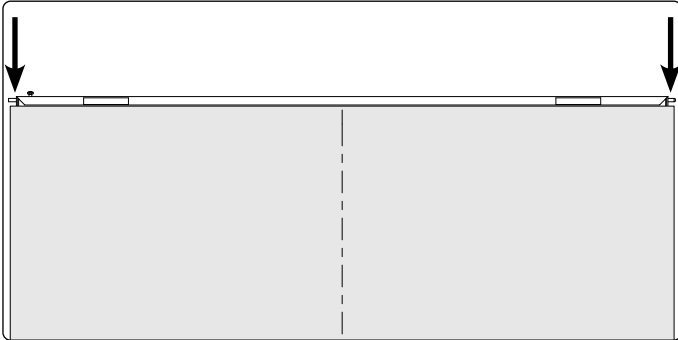
**WICHTIG - VOR GEBRAUCH SORGFÄLTIG LESEN - AUFBEWAHREN FÜR SPÄTERES NACHSCHLAGEN**

### 1. Allgemeine Hinweise

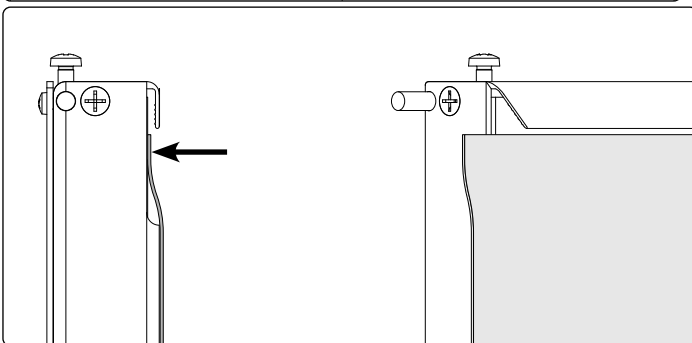
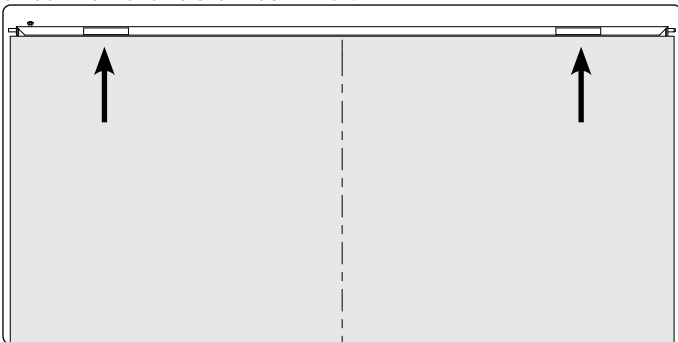
Die Scheibe des Plakatrahmens ist federnd gelagert. Sie kann beim Einhängen des Plakats nach hinten gedrückt werden. Ist das Plakat anschließend hinter dem Profil des Plakatrahmens, wird es durch die Federkraft eingeklemmt.

### 2. Plakat einhängen

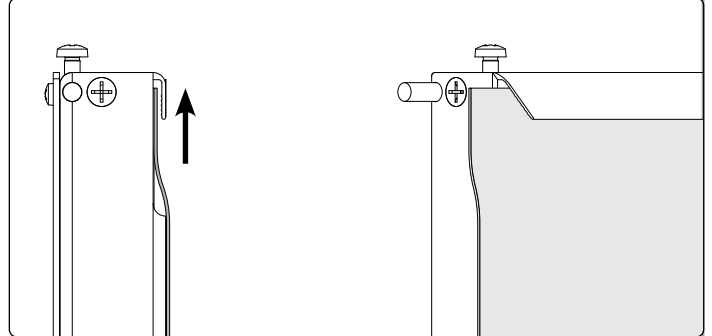
1. Halten Sie das Plakat mittig an die Scheibe des Plakatrahmens. Das Plakat steht auf beiden Seiten des Plakatrahmens über.



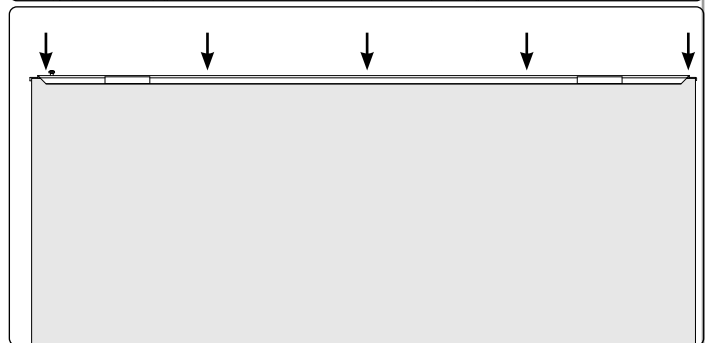
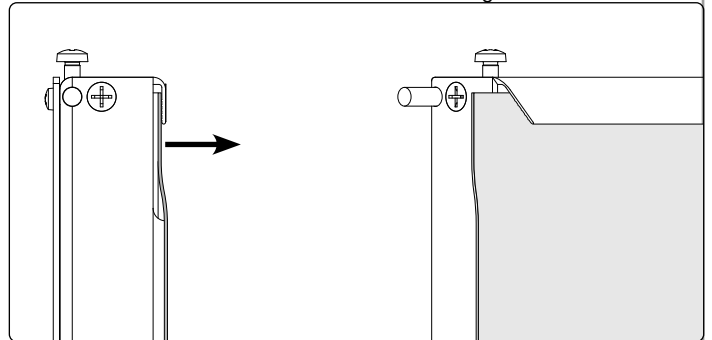
2. Drücken Sie die Scheibe des Plakatrahmens zusammen mit dem Plakat an den markierten Stellen nach hinten.



3. Schieben Sie das Plakat nach oben.



4. Lassen Sie die Scheibe mit dem Plakat durch die Federkraft nach vorn kommen. Das Plakat wird nun von dem Rahmen eingeklemmt.



### 3. Plakat abhängen

Zum Abhängen des Plakats führen Sie die Schritte in Kapitel 2 in umgekehrter Reihenfolge aus.