

# NUTZERINFORMATIONEN

## SICHERN UND ENTSICHERN BEI EINEM KLAPPFLÜGEL MIT SCHUTZROHR

**WICHTIG - VOR GEBRAUCH SORGFÄLTIG LESEN - AUFBEWAHREN FÜR SPÄTERES NACHSCHLAGEN**

### 1. Allgemeine Hinweise

Die verwendeten Darstellungen können von Ihrem Produkt abweichen.

### 2. Sicherheitshinweise

1. Bei großen Schaukästen sind 2 Personen für das sichere Schließen des Schaukastens notwendig.

2.

#### Vorsicht

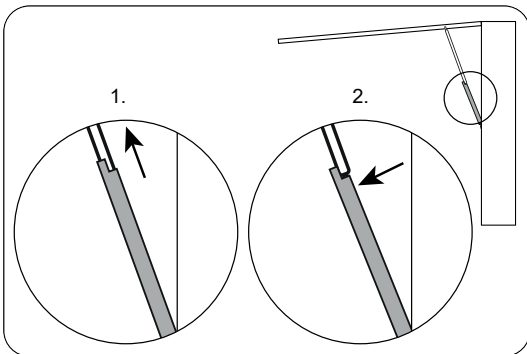


Beim Herunterdrücken des Klappflügels mit eingerastetem Schutzrohr, kann der Gasdrucköffner beschädigt werden und der Klappflügel nach unten fallen.

Entsichern Sie den Klappflügel vor dem Schließen.

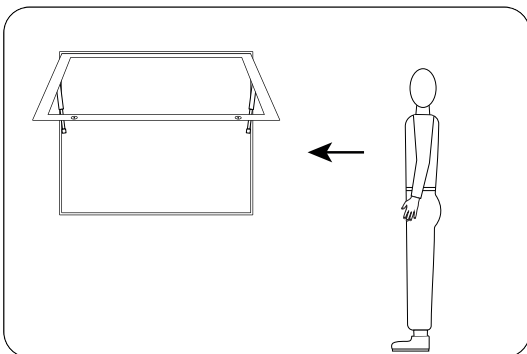
### 3. Sichern des Klappflügels

Beim Öffnen des Klappflügels rastet das Schutzrohr ein und sichert damit gegen das Herunterfallen des Klappflügels bei einem Defekt des Gasdrucköffners.

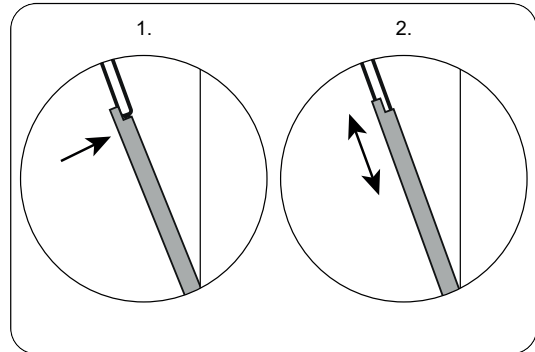


### 4. Entsichern des Klappflügels

1. Treten Sie von der rechten Seite an den Schaukasten heran.



2. Drücken Sie das Schutzrohr nach oben und halten Sie es in der Position, damit es wieder über den Gasdrucköffner geschoben werden kann.



3. Drücken Sie den Klappflügel nach unten und schließen Sie den Schaukasten. Das Schutzrohr schiebt sich dabei über den Gasdrucköffner.

