

NUTZERINFORMATIONEN

KLAPPFLÜGELTAUSCH BEIM SCHAUKASTEN VITRUM

WICHTIG - VOR GEBRAUCH SORGFÄLTIG LESEN - AUFBEWAHREN FÜR SPÄTERES NACHSCHLAGEN

1. Allgemeine Hinweise

Diese Anleitung richtet sich an Fachpersonal. Die verwendeten Darstellungen können von Ihrem Produkt abweichen.

2. Sicherheitshinweise

Hinweis

Arbeiten an den elektrischen Bauteilen dürfen nur von Fachpersonal durchgeführt werden.

Hinweis

Führen Sie sämtliche Arbeiten mit mindestens 3 Personen durch.

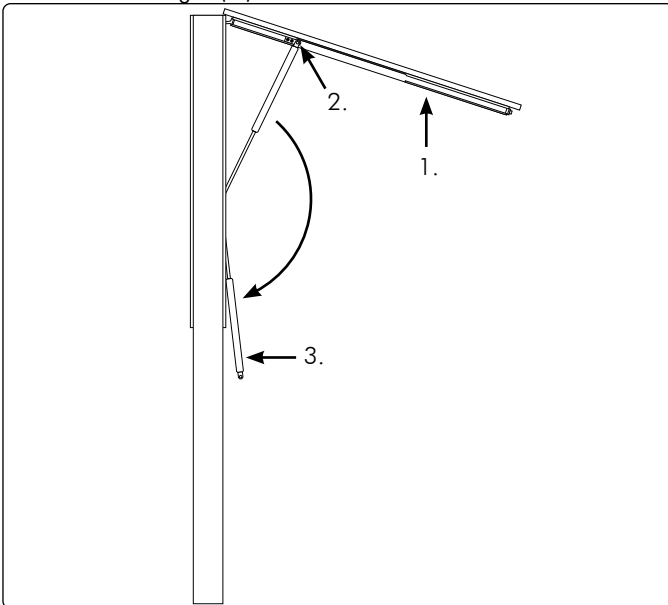
3. Benötigtes Material

1. Inbusschlüssel 6 mm + 3 mm
2. Kreuzschlitzschraubendreher

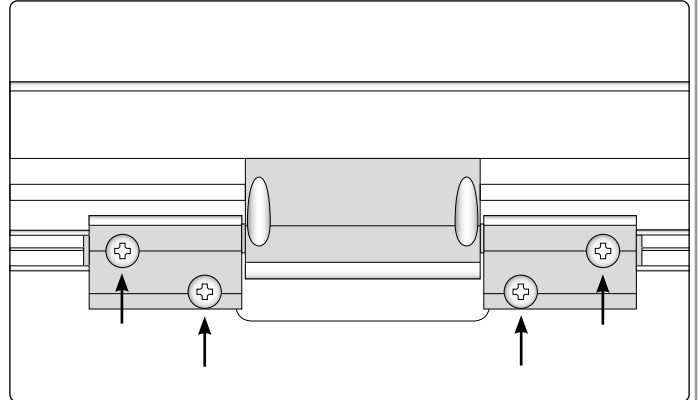
4. Ausbau

4.1 Außenflügel ausbauen

1. Öffnen Sie den Schaukasten.
2. Ist der Zugang zu den Drehbändern durch den Innenflügel versperrt, bauen Sie diesen aus (siehe Kapitel 4.2).
3. Halten Sie den Flügel in geöffneter Position (1.). Schrauben Sie mit dem 6 mm Inbusschlüssel die Gasdruckzylinder am Flügel ab (2.) und lassen Sie sie herunterhängen (3.).



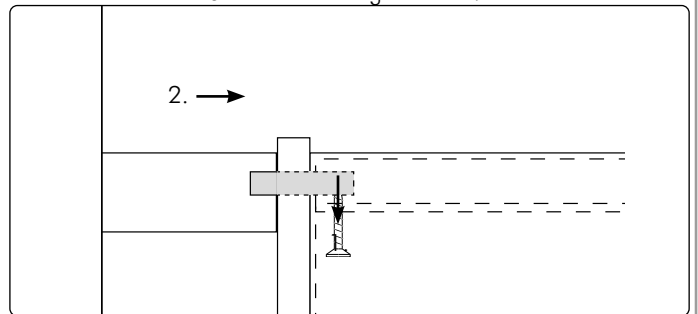
4. Schrauben Sie mit dem Kreuzschlitzschraubendreher die vier Schrauben der Drehbänder los. **Achten Sie darauf, dass der Flügel gesichert ist.**



5. Schließen Sie den Flügel. Bei ca. 15° Öffnungswinkel rutschen die Drehbänder aus den Fräsungen des Rahmens und der Flügel kann abgenommen werden.

4.2 Innenflügel ausbauen

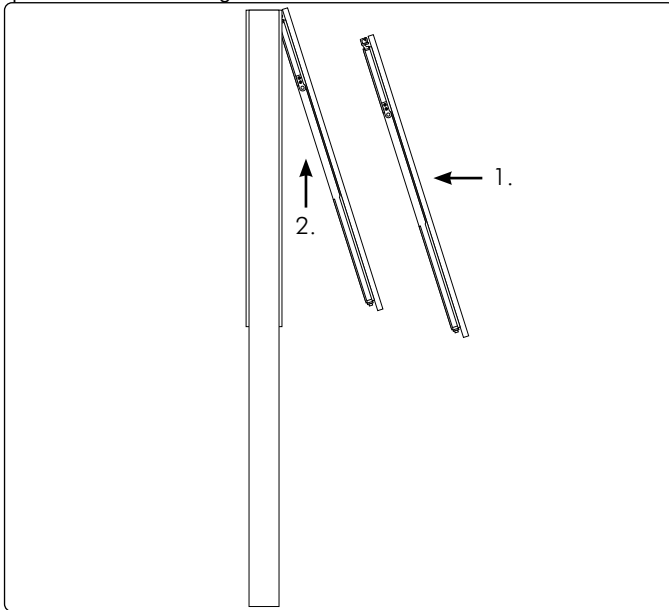
Lösen Sie die Befestigungsschraube auf der linken Seite. Halten Sie den Innenflügel fest und schieben Sie den Stift nach innen. Anschließend nehmen Sie den Innenflügel heraus.



5. Einbau

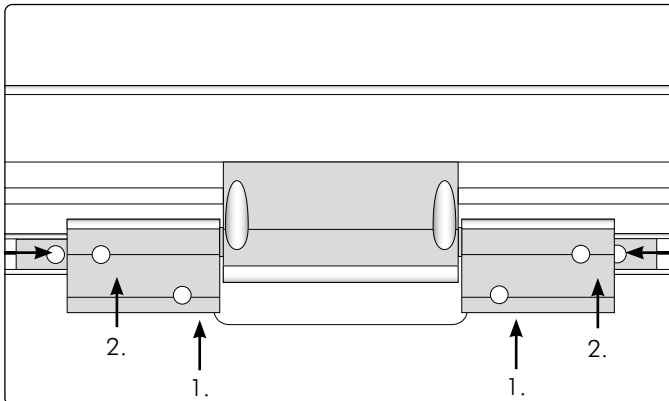
5.1 Außenflügel einbauen

1. Halten Sie den Flügel mit einem Winkel von ca. 15° vor den Schaukasten, schieben Sie ihn nach oben, bis die Drehbänder in die entsprechenden Ausfräsungen rutschen.



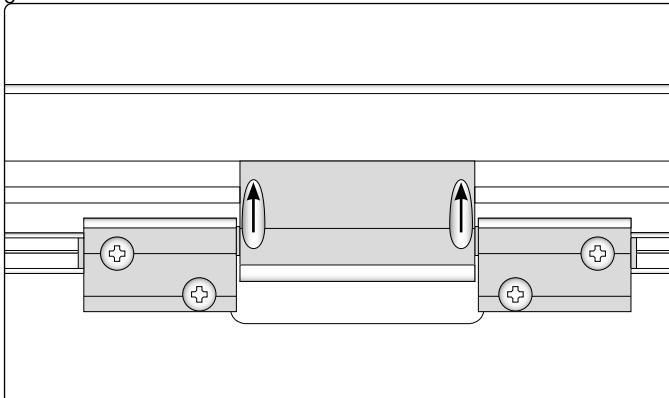
2. Öffnen Sie den Flügel, bis die Drehbänder frei zugänglich sind. **Achten Sie darauf, dass der Flügel nicht herunter rutscht.**

3. Richten Sie die Drehbänder an den Einnietmuttern (1.) und die Futterstücke anhand der Bohrungen in den Drehbändern aus (2.). Schrauben Sie die M5x18 in die Einnietmutter und die M5x10 in die Futterstücke ein.



4. Schrauben Sie die Gasdruckzylinder an den Flügel.

5. Prüfen Sie, ob sich der Flügel schließen lässt und justieren Sie ihn gegebenenfalls mit den Stellschrauben und dem 3 mm Inbusschlüssel.



5.2 Innenflügel einbauen

Halten Sie den Innenflügel an den Innenrahmen und stecken Sie den rechten Stift in die Bohrung. Schieben Sie den linken Stift durch die Bohrung (1.). Anschließend sichern Sie den linken Stift mit der Befestigungsschraube (2.).

