

NUTZERINFORMATIONEN

DREHLÜGELTAUSCH BEIM SCHAUKASTEN VITRUM

WICHTIG - VOR GEBRAUCH SORGFÄLTIG LESEN - AUFBEWAHREN FÜR SPÄTERES NACHSCHLAGEN

1. Allgemeine Hinweise

Diese Anleitung richtet sich an Fachpersonal. Die verwendeten Darstellungen können von Ihrem Produkt abweichen.

2. Sicherheitshinweise

Hinweis

Arbeiten an den elektrischen Bauteilen dürfen nur von Fachpersonal durchgeführt werden.

Hinweis

Führen Sie sämtliche Arbeiten mit mindestens 3 Personen durch.

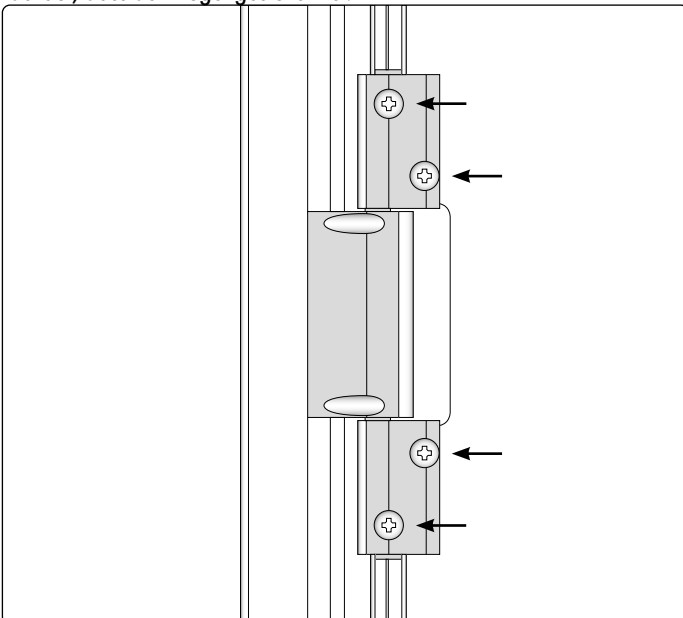
3. Benötigtes Material

1. Inbusschlüssel 3 mm
2. Kreuzschlitzschraubendreher

4. Ausbau

4.1 Außenflügel ausbauen

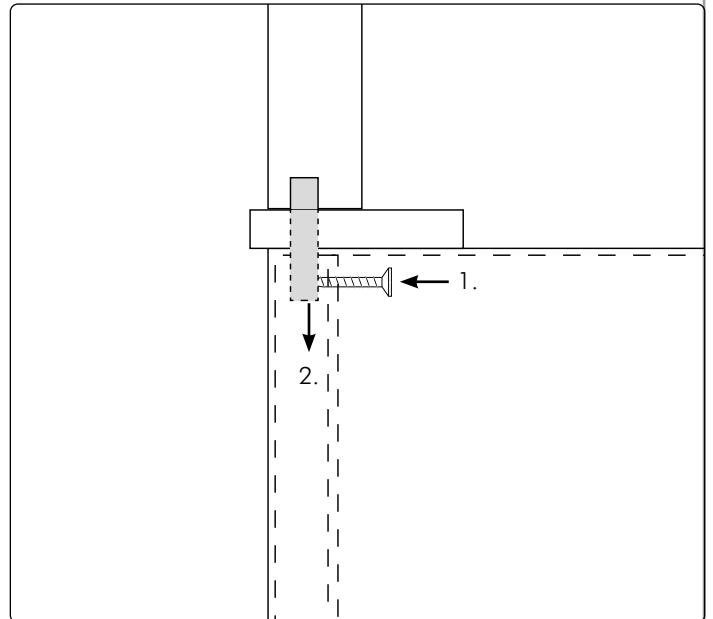
1. Öffnen Sie den Schaukasten.
2. Ist der Zugang zu den Drehbändern durch den Innenflügel versperrt, bauen Sie diesen aus (siehe Kapitel 4.2).
3. Halten Sie den Flügel in geöffneter Position. Schrauben Sie mit dem Schraubendreher den Öffnungsbegrenzer am Flügel ab und drehen Sie ihn zur anderen Seite.
4. Öffnen Sie den Flügel auf ca. 90° und schrauben Sie mit dem Schraubendreher die vier Schrauben der Drehbänder los. **Achten Sie darauf, dass der Flügel gesichert ist.**



5. Schließen Sie den Flügel. Bei ca. 15° Öffnungswinkel lässt sich der Flügel mit den Drehbändern durch seitliches Schieben aus den Fräsungen des Rahmens herausnehmen.

4.2 Innenflügel ausbauen

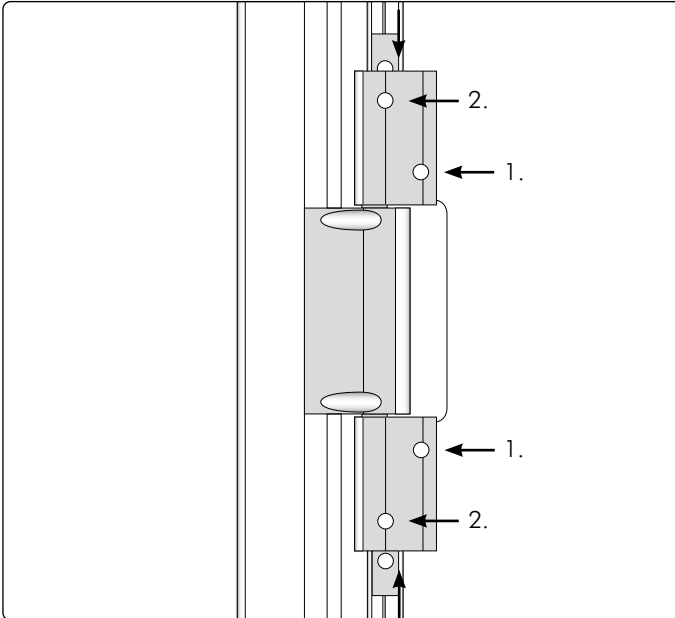
Lösen Sie die obere Befestigungsschraube (1.), bis der Stift im Profil herunter rutscht (2.). Anschließend nehmen Sie den Innenflügel heraus.



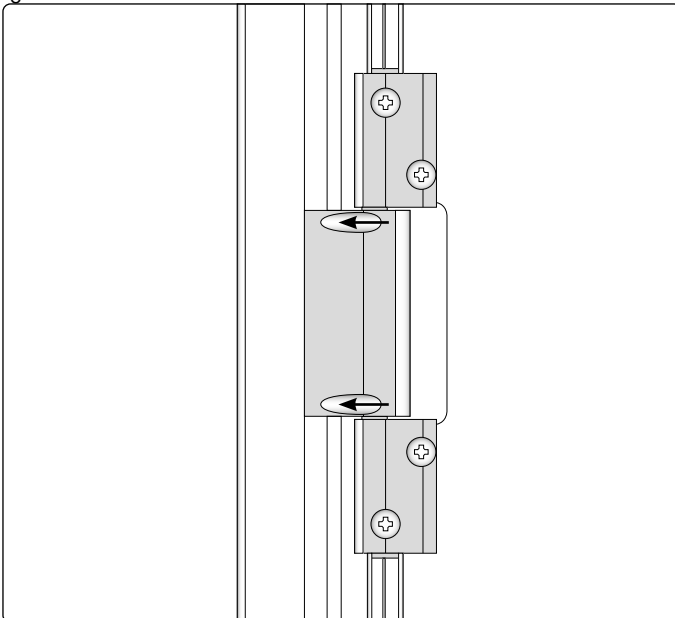
5. Einbau

5.1 Außenflügel einbauen

1. Halten Sie den Flügel mit einem Winkel von ca. 15° vor den Schaukasten, schieben Sie ihn seitlich, bis die Drehbänder in die entsprechenden Ausfräsungen rutschen.
2. Öffnen Sie den Flügel, bis die Drehbänder frei zugänglich sind. **Achten Sie darauf, dass der Flügel gesichert ist.**
3. Richten Sie die Drehbänder an den Einnietmüttern (1.) und die Futterstücke anhand der Bohrungen in den Drehbändern aus (2.). Schrauben Sie die M5x18 in die Einnietmüttern und die M5x10 in die Futterstücke ein.



4. Schrauben Sie den Öffnungsbegrenzer an den Flügel.
5. Prüfen Sie, ob sich der Flügel schließen lässt und justieren Sie ihn gegebenenfalls mit den Stellschrauben und dem 3 mm Inbusschlüssel.



5.2 Innenflügel einbauen

Stellen Sie den Innenflügel in das untere Lager und richten Sie ihn am oberen Lager aus. Schieben Sie den Stift des oberen Lagers nach oben (1.) und sichern Sie ihn mit der Schraube (2.). Achten Sie darauf, dass der Stift nicht zu weit nach oben ragt, da hierdurch das Schließen des Flügels verhindert werden kann.

